

Flansch-Druckmittler D801 - D804 - D850 - D851

Membrandruckmittler in Zellenbauart (D801 - D804)

Membrandruckmittler in Flanschbauart mit Tubus (D850 - D851)

Die Membrandruckmittler der Baureihen D801 - D804 - D850 - D851 sind ausgelegt für Relativ- und Absolutdruckmessungen von 160 mbar bis 250 bar bei aggressiven und verunreinigten Medien und Betriebstemperaturen von -60°C ... +200°C ausgelegt.



Bauformen mit Tubus

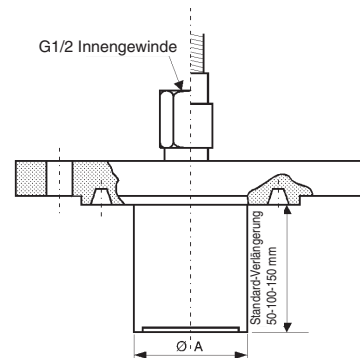
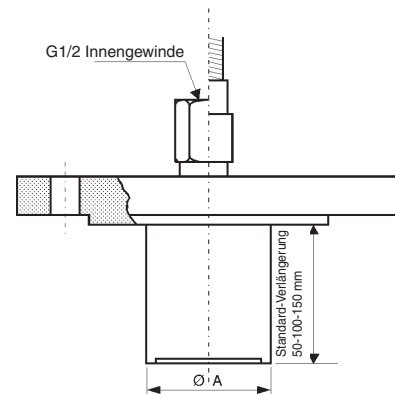
D850: ISO/DIN-Norm B/E

D850 : ANSI RF

DN	PN	DN	Klasse	Mindest-Messbereiche	Ø A
50	10 bis 50	2"	150 bis 300	0 ... 4 bar -1 ... 9 bar	48,3
80	10 bis 50	3"	150 bis 300	0 ... 1 bar -1 ... 3 bar	76,1
100	10 bis 50	4"	150 bis 300	-1 ... 0 bar und Absolutdruck 0 ... 0,16 bar	94

D851: ANSI RJF

DN	Klasse	Mindest-Messbereiche	Ø A
2"	300	0 ... 4 bar -1 ... 9 bar	48,3
3"	150 bis 300	0 ... 1 bar -1 ... 3 bar	76,1
4"	150 bis 300	-1 ... 0 bar und Absolutdruck 0 ... 0,16 bar	94



Flansch und Tubus

Edelstahl 1.4404 (AISI 316 L).

Membrane

Edelstahl 1.4435 (AISI 316 L), Hastelloy C276, Uranus B6, Hastelloy B2, Tantal

Messbereiche

An DN 100-Manometer installierter Druckmittler.
Messstofftemperatur: $-20^{\circ}\text{C} \leq T \leq 100^{\circ}\text{C}$
Umgebungstemperatur: $-10^{\circ}\text{C} \leq T \leq 50^{\circ}\text{C}$

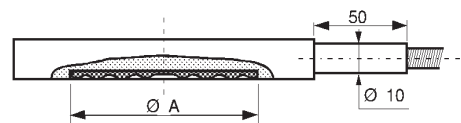
Höchstdruck je nach PN des Flansches und dem genormten Druck/Temperatur-Verhältnis des Flansches.

Für andere Betriebsbedingungen lesen Sie bitte unseren «Technischen Leitfaden für Druckmittler»

BOURDON
HAENNI
made to measure

D801: Druckmittler in Zellenbauform, ebene Dichtfläche DIN 2501 / ISO PN

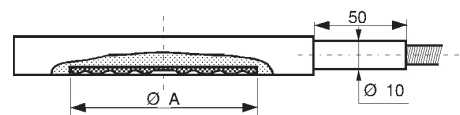
Codes	DN	DIN PN	ISO PN	Mindest-Messbereiche	Ø A
01	50	16 bis 400	10 / 16 25 / 40	0 + 1 bar -1 + 3 bar	54
02	80	16 bis 400	10 / 16 25 / 40	0 + 160 mbar -1 + 0 bar und Absolutdruck	89
03	100	16 bis 400	10 / 16 25 / 40	0 + 160 mbar -1 + 0 bar und Absolutdruck	89



Membranen: Edelstahl 1.4435 (AISI 316L), Hastelloy C276, Uranus B6, Hastelloy B2, Tantal

D801: Druckmittler in Zellenbauform, flat face FF

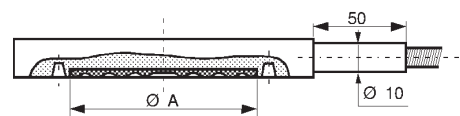
Codes	DN	Klasse	Mindest-Messbereiche	Ø A
11	2"	150	0 + 1 bar	54
12	2"	300 bis 2500	0 + 1 bar	54
13	3"	150	0 + 160 mbar	89
14	3"	300 bis 2500	0 + 160 mbar	89
15	4"	150 bis 2500	0 + 160 mbar	89



Membranen: Edelstahl 1.4435 (AISI 316 L), Hastelloy C276, Uranus B6, Hastelloy B2, Tantal

D804: Druckmittler in Zellenbauform, ring joint face RTJ

Codes	DN	Klasse	Mindest-Messbereiche	Ø A
01	2"	150	0 + 1 bar	54
02	2"	300 bis 600	0 + 1 bar	54
03	2"	900 bis 1500	0 + 1 bar	54
04	2"	2500	0 + 1 bar	54
05	3"	150	0 + 160 mbar	89
06	3"	300 bis 600	0 + 160 mbar	89
07	3"	900	0 + 160 mbar	89
08	3"	1500	0 + 160 mbar	89
09	3"	2500	0 + 160 mbar	89



Membranen: Edelstahl 1.4435 (AISI 316L), Hastelloy C276, Uranus B6, Hastelloy B2, Tantal

Maximaler Betriebsdruck gemäss PN-Angabe der ausgewiesenen Norm bezogen auf die jeweilig zulässige Betriebstemperatur

Auswahltablelle

		Dxxxxx2xxxxx
Druckmittler Baureihe	Ziffernfolge 1 ... 4	
D801 - D804		Dxxx
Zuordnung zur Norm	Ziffernfolge 5 ...6	
ISO / DIN-EN		
D801 (Kodierung auf Seite 2)		xx
ANSI B 16.5 (siehe Tabelle auf Seite 2)		
D801 (Kodierung auf Seite 2)		xx
D804 (Kodierung auf Seite 2)		xx
Werkstoff Prozessanschluss	Ziffernfolge 7	
Edelstahl (1.4404)		2
Membranwerkstoff	Ziffernfolge 8	
Edelstahl 1.4435 (AISI 316L)		2
Uranus B6 (1.4539)		3
Hastelloy B2 (2.4617)		5
Hastelloy C276 (2.4819)		6
Tantal		7
Membranbeschichtung	Ziffernfolge 9	
Unbeschichtet		0
PTFE-Beschichtung 0,02mm		1
HALAR-Beschichtung 0,2mm		4
Montage und Leitungstyp	Ziffernfolge 10	
Kapillarleitung aus Edelstahl mit Edelstahlschutz		A
Kapillarleitung aus Edelstahl mit Edelstahlschutz und PVC-Mantel		B
Kapillarleitung aus Edelstahl mit verstärktem Edelstahlschutz		C
Leitungslänge	Ziffernfolge 11	
Länge 1 m		1
Länge 1,5 m		E
Länge 2 m		2
Länge 3 m		3
Länge 4 m		4
Länge 4,5 m		F
Länge 5 m		5
Länge 6 m		6
Länge 7 m		7
Länge 8 m		8
Länge 9 m		9
Länge 10 m		A
Länge 11 m		C
Länge 12 m		D
Anschluss auf Seiten des Messgerätes	Ziffernfolge 12	
G 1/2 Innengewinde		L
1/2 NPT Innengewinde		N

Auswahltablelle

		Dxxxxxx2xxxxx			
Druckmittler Baureihe		Ziffernfolge 1 ... 4			
D850 - D851		Dxxx			
Montageart : Direkt / Kapillarteitung		Ziffernfolge 5			
Direktanbau		1			
Kapillarteitung mit E' stahl-Armierung		A			
Kapillarteitung E' st.-Armierung und PVC-Mantel		B			
E' stahl u. verstärkte E' st-Armierung		C			
Leitungslänge		Ziffernfolge 6			
Ohne Leitung (Direktanschluss)		0			
1 m		1			
1,5 m		E			
2 m		2			
3 m		3			
4 m		4			
4,5 m		F			
5 m		5			
6 m		6			
7 m		7			
8 m		8			
9 m		9			
10 m		A			
11 m		C			
12 m		D			
Anschluss Instrument		Ziffernfolge 7			
G 1/2 Innen		L			
1/2 NPT Innen		N			
Flanschnorm		Ziffernfolge 8			
ISO		1			
ANSI B 16-5		2			
DIN 2501		3			
Flanschwerkstoff		Ziffernfolge 9			
Edelstahl (1.4404)		2			
PN		Ziffernfolge 10			
ANSI					
Klasse 150		1			
Klasse 300		2			
ISO / DIN					
PN 10		C			
PN 16		D			
PN 20		E			
PN 25		F			
PN 40		G			
PN 50		H			
DN		Ziffernfolge 11			
ANSI					
DN 2"		7			
DN 3"		9			
DN 4"		V			
ISO / DIN					
DN 50		H			
DN 80		K			
DN 100		L			
Tubuslänge		Ziffernfolge 12			
50 mm		1			
100 mm		2			
150 mm		3			
Membranwerkstoff		Ziffernfolge 13			
Edelstahl 316L (1.4435)		2			
Uranus B6 (1.4539)		3			
Hastelloy B2 (2.4617)		5			
Hastelloy C276 (2.4819)		6			
Tantal		7			
Beschichtung der Membrane u. Dichtleiste		Ziffernfolge 14			
Unbeschichtet		0			

DE/11-2004 Dieses Datenblatt darf nur vollständig kopiert werden.